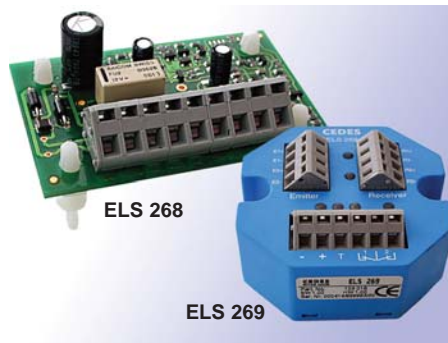


Kis helyigény,  
alacsony költség...  
... magasfokú biztonság!



## ceprox/ELS 268

## ceprox/ELS 269

Vezérlőegységek ELS 260 /261  
fénySOROMPÓHOZ



ISO 9001: 2000

### Leírás

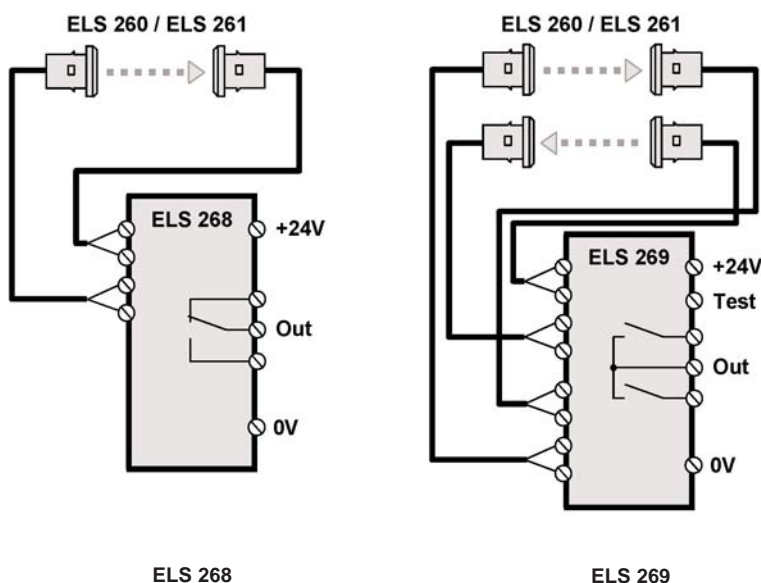
A **ceprox/ELS** kiváló minőségű, olcsó fénySOROMPÓ. Sokoldalúságának köszönhetően sokféle alkalmazásban felhasználható, akár egysugaras, akár duplasugaras fénySOROMPÓ-ként. Gyakran alkalmazzák duplasugaras elrendezésben, hogy növeljék az automata ajtók biztonságát.

A **ceprox/ELS 268** vezérlőegység egy fénySOROMPÓHOZ lett tervezve, míg a **ceprox/ELS269** vezérlőegység két fénySOROMPÓHOZ. A **ceprox/ELS 269** különbséget tud tenni a két fénySUGÁR között, ha azokat nem egyszerre szakították meg.

### Tulajdonságok

- Különválasztott, potenciálfüggetlen kontak tusok
- Beépített mikrokontroller
- Elsősztályú EMC tulajdonságok
- Kiemelkedő minőség az aranyozott csatlakozóknak köszönhetően
- Teszt bemenet (csak az ELS 269-nél)

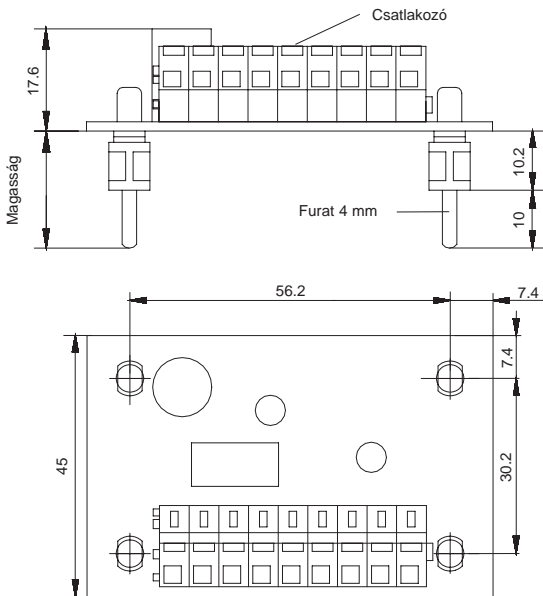
### Elvi kapcsolás



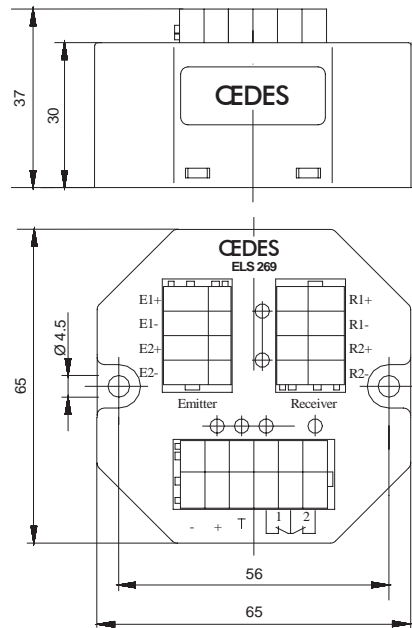
### Műszaki adatok

Tápfeszültség	18 ... 30 VDC 24 V 20 % AC
Áramfelvétel	
- ELS 268	60 mA
- ELS 269	130 rms / 400 mA csúcs 80 mA
Relé kimenet	150 rms / 500 mA csúcs NC vagy NO 125 VAC / 0.5 A 30 VDC / 1 A min. 10 mA
Válaszidő	
- ELS 268	< 10 ms
- ELS 269	< 10 ms 10 kOhm-nál
Csatlakozások	
- ELS 260	0.14 ... 0.25 mm <sup>2</sup>
- ELS 261	0.14 mm <sup>2</sup>
Üzemi hőmérs. tartomány	-20° ... 65°C
Védettségi szint	
- ELS 268	IP00
- ELS 269	IP20
EMC	EN 50081-1, EN 50082-1
Rezgés, ütés állóság	IEC 60068-2-6 / -29
Biztonsági besorolás	EN 954-1 (csak az ELS 269)

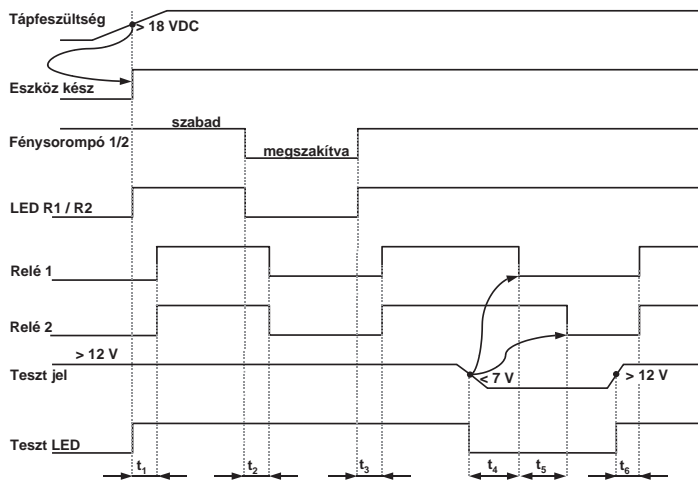
## Méretetek ELS 268



## Méretetek ELS 269



## Jelalakok ELS 269



- $t_1 = < 100 \text{ ms}$
- $t_2 = 10 \text{ ms @ } R_L = 10 \text{ k}\Omega$
- $t_3 = < 10 \text{ ms}$
- $t_4 = 20 \text{ ms}$
- $t_5 = 20 \text{ ms}$
- $t_6 = < 25 \text{ ms}$

## Rendelési információ

### Eszköz szám. Típus

### Leírás

103 021	<b>ELS 268</b>	Vezérlő egység 1 ELS csatlakoztatására, NO/NC kimenet, testzt bemenet nélkül
103 016	<b>ELS 269/NC</b>	Vezérlő egység 2 ELS csatlakoztatására, NC kimenet, testzt bemenettel
103 059	<b>ELS 269/NO</b>	Vezérlő egység 2 ELS csatlakoztatására, NO kimenet, testzt bemenettel
103 214	<b>ELS 269/NC</b>	Vezérlő egység 2 ELS csatlakoztatására, NC kimenet, 3 s késleltetéssel
104 063	<b>ELS 269/NO</b>	Vezérlő egység 2 ELS csatlakoztatására, NO kimenet, 200 ms késleltetéssel