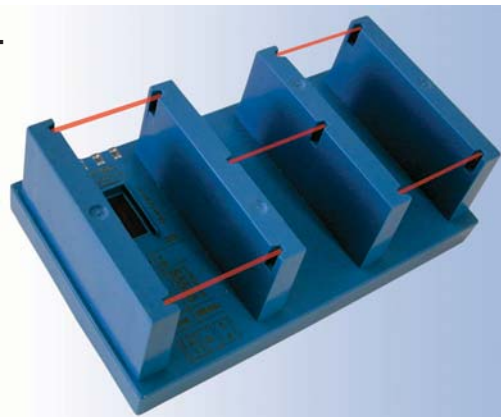


## Költséghatékony, robosztus, többcsatornás liftpálya szenzor



### ceprox/GLS 526

Rés-szenzor 5 infravörös fénysugárral



ISO 9001: 2000

### Leírás

A **GLS 526** egy optoelektronikus liftpálya információs szenzor. A fénysorompók elvén működik, így ha egy átlátszatlan tárgy megszakítja a fénysugarat, a kimenete megváltozik.

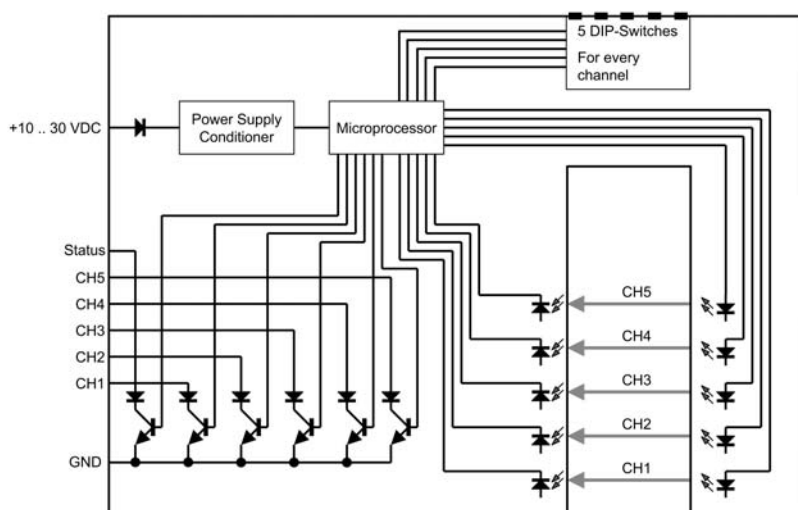
A **GLS 526** öt különálló fénysugarat használ és öt kimenettel is rendelkezik. Mindegyikük kapcsolóval konfigurálható (NO/NC). Továbbá rendelkezik egy hatodik kimenettel is, amelyik státusz jelzéseként szolgál. Amint valamelyik fénysugarat megszakítják, ez a kimenet jelez. Az összes kimenet rövidzárvédett.

Az optikai rendszert nem befolyásolja pizok, füst, por. Minden fénysugár 10,000 % fénytartalékkal rendelkezik.

### Tulajdonságok

- Extrém magas 10'000 % fénytartalék
- Magas 0.5 mm-es ismétlődő pontosság
- Minden egyes kimenethez egy jelző LED
- Érzéketlen füstre, porra, párára
- Rövid válaszidő
- Öt kimenet
- Hibajelző kimenet

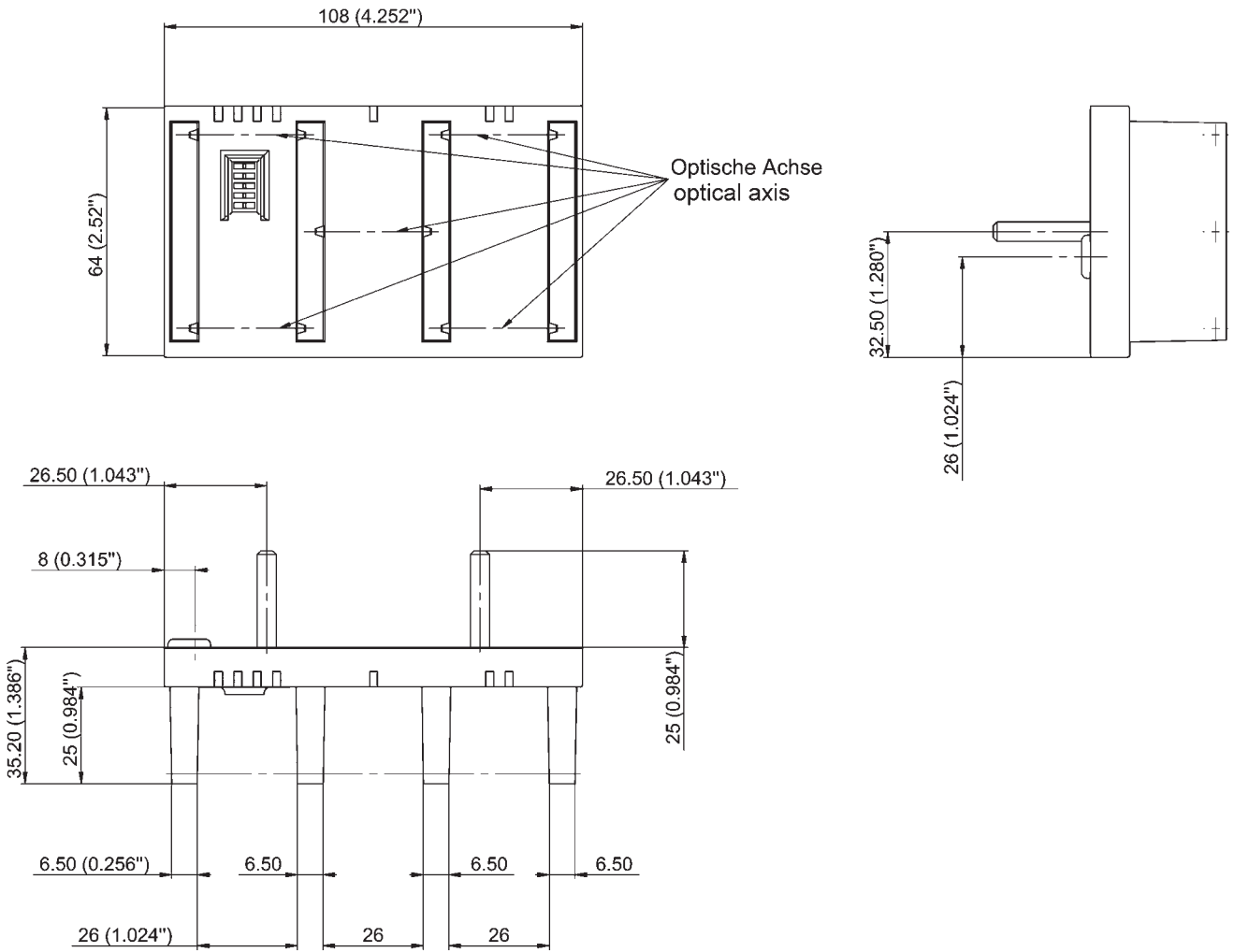
### Blokkdiagram



### Műszaki adatok

Tápfeszültség ( $U_{SP}$ )	10 - 30 VDC
Zajfeszültség ( $U_{SP}$ )	$\pm 10\%$ ( $U_{SP}$ )
Áramfelvétel	max. 100 mA
Kimenetek száma	6
	(CH1-CH5 'státusz')
Kimenet polaritása	NPN (pull down)
Kimeneti áram	100 mA (mindegyik)
Kimeneti áram	600 mA (egyenként)
Kimeneti válaszidő	1 ms
Rések	26 mm (3 x)
Fénytartalék	10'000 %
Védelmi osztály	IP54
	(hasonló a NEMA 3-as típushoz)
Hőmérs. tartomány	-20 ... 65°C (üzemi)
Kábelhossz	5 m
Rezgés, ütés állóság	IEC 60068-2-6 IEC 60068-2-29
EMC	EN 12015 prEN 12016
CSA	CSA - B44.1-96 ASME-A17.5-1996 ed.

Méretetek



(méretek mm-ben és inch-ben)

Rendelési információ

Eszköz szám.	Típus	Leírás
103 581	GLS 526	5 m kábellel