

Örök biztonság - örök megbízhatóság - ELS örökké



ceprox/ELS 260 ceprox/ELS 261 Fénysorompó



ISO 9001: 2000

Leírás

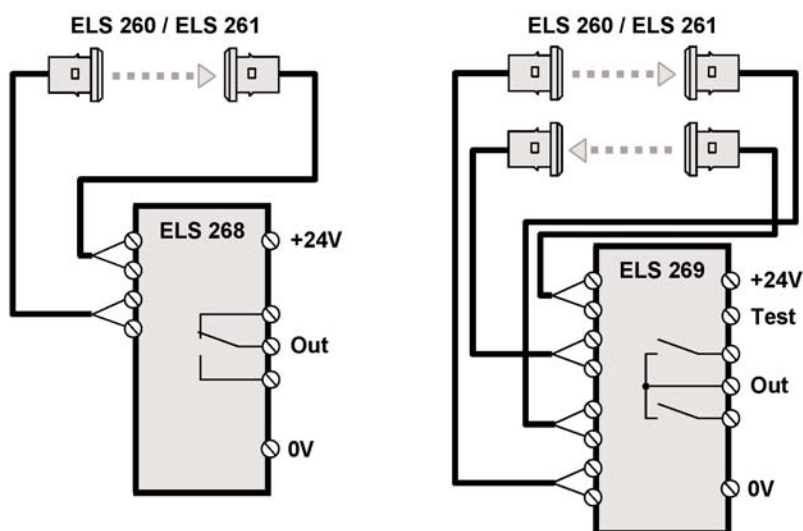
A **ceprox/ELS** kiváló minőségű, olcsó fénysorompó. Sokoldalúságának köszönhetően akár egysugaras, akár kétsugaras elrendezésben alkalmazzuk, az **ELS** sokféle alkalmazásban használható. A kétsugaras elrendezést gyakran az automata ajtók biztonságának növelése érdekében alkalmazzák.

A **ceprox/ELS 260/261** kompakt kivitele ideálissá teszi közvetlen beépítésre ajtókeretekbe, felvonóajtókba, vagy ahol a rendelkezésre álló hely korlátozott. A **ceprox/ELS** használható az **ELS 268/269** -cel kombinálva vagy más külső vezérlőegységgel.

Tulajdonságok

- Kompakt kivitel
- Ellenálló a környezeti fénynek
- Opcionálisan kábeles vagy csatlakozós kivitel
- Kétvezetékes kábel
- Elsősosztályú EMC tulajdonságok
- Kiváló minőség (aranyozott kontaktusok)

Elvi rajz

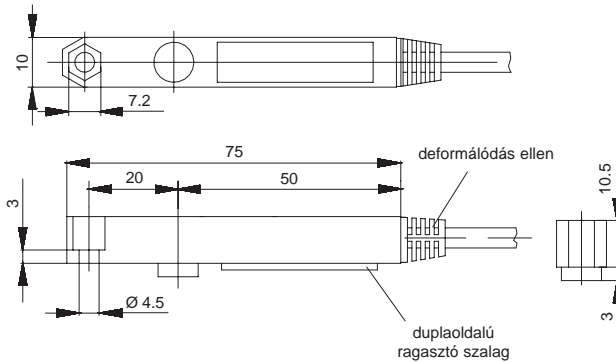


Műszaki adatok

Tápfeszültség	10 ... 30 VDC
Áramfelvétel	
- Adó	< 12 mA @ 20 V
- Vevő	< 10 mA @ 20 V
Hatótávolság	
- ELS 260	0.5 ... 6 / 10 m
- ELS 261	0.5 ... 6 / 10 m
Optikai nyílásszög	
Adó	ELS 260 20° (6 m) / 5° (10 m)
	ELS 261 10° (6 m) / 5° (10 m)
Vevő	ELS 260 10° (6, 10 m)
	ELS 261 10° (6, 10 m)
Külső fény érzéketlenség	> 100'000 Lux
Kábel	
- ELS 260	0.14 ... 0.25 mm2
- ELS 261	0.14 mm2
Kábel hosszúság	5 m
Üzemi hőmérsékleti tartomány	-20° ... 65°C
Védettségi szint	IP67 (kábeles verzió) IP65 (csatlakozós verzió)
CE (EMC)	EN 50081-1/2 EN 50082-1 IEC 61000-6-2

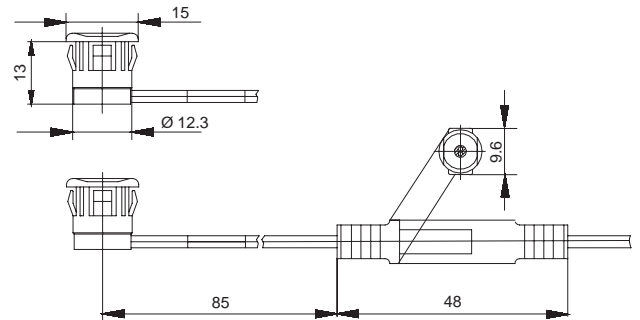
Méretek ELS 260

Az adó és vevő azonos kivitelű házban.



Méretek ELS 261

Az adó és vevő azonos kivitelű házban.



Szerelési feltételek ELS 260 / 261

Lemezvastagság [mm]	Furat [mm]		
	Ø 12.5	Ø 13	Ø 13.5
1.25	☑	☑	☒
1.50	☑	☑	☒
2.00	☑	☑	☑
2.50	☒	☑	☑

☑ = jó ☒ = nem megfelelő

ELS 260 / 261 fénySOROMPÓK



Rendelési információ

Eszköz szám.	Típus	Leírás
103 037	ELS 260	ELS 260, adó 6 m, kábel
103 038	ELS 260	ELS 260, adó 12 m, kábel
103 039	ELS 260	ELS 260, adó 6 m, csatlakozó
103 040	ELS 260	ELS 260, adó 12 m, csatlakozó
103 041	ELS 260	ELS 260, vevő, kábel
103 042	ELS 260	ELS 260, vevő, csatlakozó
102 863	ELS 261	ELS 261, adó 6 m, kábel
103 043	ELS 261	ELS 261, adó 10 m, kábel
103 044	ELS 261	ELS 261, adó 6 m, csatlakozó
103 045	ELS 261	ELS 261, adó 10 m, csatlakozó
102 864	ELS 261	ELS 261, vevő, kábel
103 046	ELS 261	ELS 261, vevő, csatlakozó