

## ...az ajtónélküli liftben való biztonságos utazáshoz



### cegard™/Lift LI

Tesztelhető biztonsági fényfüggöny az ajtónélküli liftkabinokhoz



### Leírás

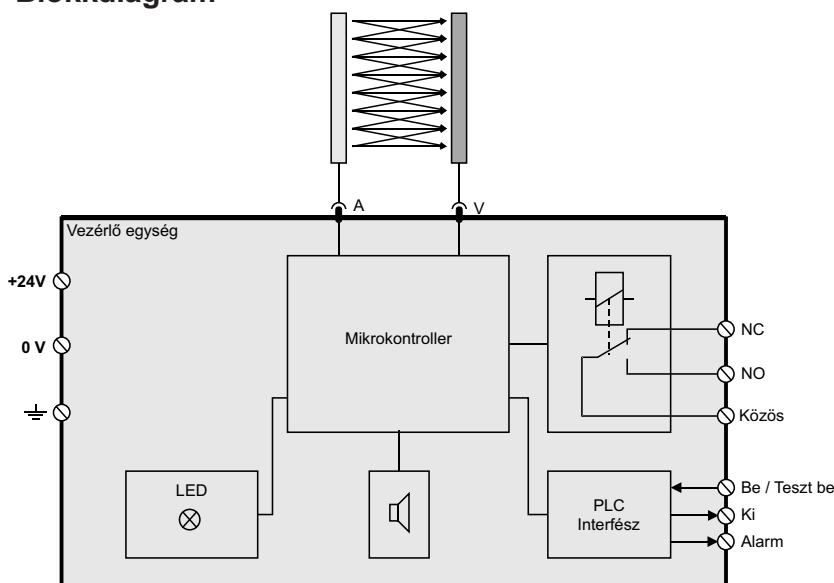
A **cegard™/Lift** védelmi fényfüggöny az ajtónélküli liftkabinokhoz lett tervezve. Rendelkezik TÜV bizonyítvánnyal, mely szerint ez az eszköz többek közt kettes típusú ESPS (Elektro-szenzitív védelmi rendszer beépített önteszttel) kategóriába tartozik. A **cegard™/Lift** egy alternatíva a körülményes ajtófelszerelés helyett a már meglévő ajtónélküli liftkabinok esetén. A **cegard™/Lift** alap kivitelben 46 fénysugara eszköz (a korábbiakban 8 fénysugár volt előírva), ezáltal jelentősen növelve a biztonságot.

A fényfüggönyök beépíthetők akár liftkabinon belül, akár kívül.  
A rendszer olyan kialakítású, hogy egy vagy két liftbejáratot is felügyelhesen. A **cegard™/Lift** egyszerűen csatlakoztatható a már meglévő liftvezérlő egységekhez anélkül, hogy további kábelezéseket kellene végezni.

### Tulajdonságok

- Egyszerű csatlakoztatni bármely már meglévő liftvezérlő egységhez
- A teszt bemenetnek köszönhetően a működése egyenértékű a beépített teszttel rendelkező fénysorompóval
- Nincs szükség speciális beállításra vagy elrendezésre, ezáltal a beépítési idő lerövidül
- Kompakt kivitel
- Költség-hatékony és ideális ajtó nélküli liftkabinok kiépítésekor
- A rendszer önkalibráló, így érzéketlenebb a porra és a szennyeződésre

### Blokkdiagram



### Műszaki adatok

Tápfeszültség	24 VDC ± 20%
Áramfelvétel	< 150 mA
<i>Kimenetek megszakított fénysugár esetén</i>	
- Relé	váltóérintkező 24V / 1A
- 2 félvezető kimenet	PNP 100 mA, rövidzárvédett
- Hangjelzés	sziréna 4 kHz
Kimenet válaszideje	< 80 ms tip. 50 ms
<i>Bemenet</i>	
- Teszt	0 - 3VDC "alacsony" 10 - 30VDC "magas"
<i>Optikai elemek</i>	
Kábel hossz	6 m
Hatótávolság	0.7 ... 4.0 m
Védelmi magasság	1'630 mm
Fénysugarak száma	46
<i>Védettségi szint</i>	
- Vezérlő egység	IP20
- Optikai elemek	IP65
Üzemi hőmérs. tartomány	-20 ... +65°C

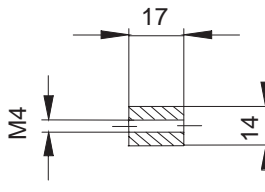
## Méretetek cegard™ / Lift LI

### Robosztus vezérlő egység

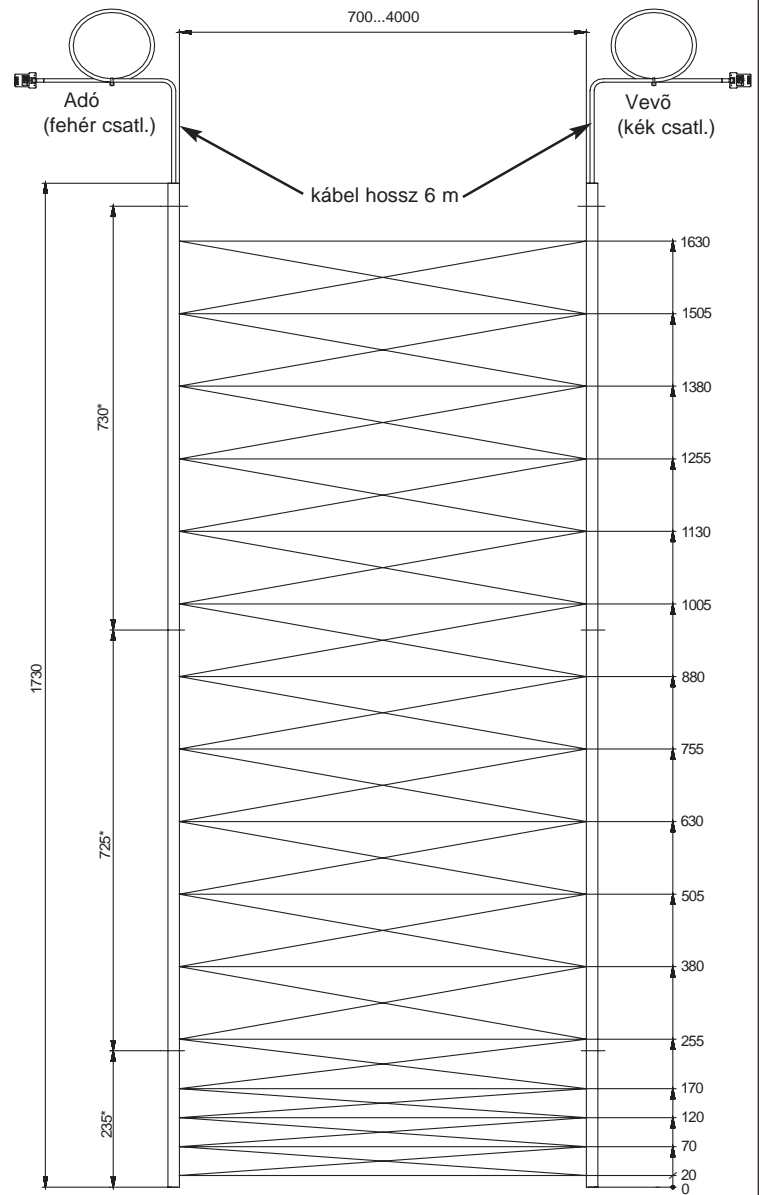
Dimenzió H x SZ x M = 200 x 120 x 45 mm



### Optikai elemek keresztmetszete



Opcionális: átmenő furat



\* = szerelőfuratok Ø 4.5 mm

Opcionális: • 70 fényugár,  
• hatótávolság 4 - 8 m

(minden méret mm-ben)

## Rendelési információ

Eszköz szám	Típus	Leírás
100 891	cegard™/Lift LI	Komplett rendszer vezérlőegységgel, adó és vevő egységek 0.7 - 4.0 m
100 892	cegard™/Lift LI	Komplett rendszer vezérlőegységgel, adó és vevő egységek 4.0 - 8.0 m
100 847	Kiegészítő	Süllyesztett , fúrás minta, rozsdamentes acél, sárga-feketére festett szerelőegység
100 848	Kiegészítő	Felületre szerelhető (liftkabinba), fúrás minta, rozsdamentes acél, sárga-feketére festett szerelőegység
100 849	Kiegészítő	Riasztó egység