

# A kis óriás

+++ Kompakt +++ Alkalmazkodó +++ Megbízható +++



## Safe400/Safe200 - Az új biztonsági távlatok

Megépíteni gépeket és berendezéseket biztonságosnak, hogy azok teljesítsék a biztonsági szabványokban előírtakat, nem mindig egyszerű. Gyakran a modern és kifinomult ergonómikus kivitel hagy némi kívánnivalót maga után biztonság tekintetében. A CEDES Safe400/Safe200 biztonsági fényfüggőnye kiküszöböli ezt a problémát kompakt kivitelének köszönhetően. A 15 x 20 mm keresztmetszetével ez az egyik legkisebb rendelkezésre álló ujjvédelmet biztosító 4-es/2-es biztonsági kategóriájú fényfüggöny az EN 954-1 szerint.

A Safe400/Safe200 a legjobb választás min-

den olyan esetben, ahol az ergonómikus kivitel igény, de nem lehetséges a robosztus, hagyományos fényfüggönyök esetében.

Mivel a Safe400/Safe200 kis helyigényű, ezért egyszerűsíti a meglévő gépek modernizálását. A rendkívül kompakt kivitel ellenére sem kell kompromisszumot kötni a megbízhatóság és a teljesítőképesség érdekében.

**Safe400/Safe200: Hihetetlenül karcsú, rendkívül megbízható!**



### Alkalmazási területek:

- SMD szerelőgépek
- Textilüzemi gépek
- Félvezető gyártósorok
- Robot berendezések
- Gyártósorok
- Forgó gépek
- Szállítószalagos rendszerek
- Hozzáférés ellenőrzés
- ... és még sok más



# CEDES

More than you expect!

## Safe400/Safe200 biztonsági fényfüggöny

### Safe400/Safe200 biztonsági fényfüggöny egy pillantásra!



Safe400/Safe200 - kompakt és könnyen kezelhető

A Safe400/Safe200 fényfüggönyök kontaktus-mentes biztonsági eszközök. A berendezések veszélyes területei felügyelik, ezáltal megvédik a személyeket és az anyagokat a sérüléstől. 14 mm-es ujjvédelemre és 30 mm-es kézfejvédelemre szolgáló rácsosztások állnak rendelkezésre. A Safe400/Safe200 biztonsági fényfüggőnyénél az első szembeötölő dolog a rendkívül kompakt kivitel. Továbbá a CEDES SafeC 200 vagy SafeC 400 biztonsági reléjével együtt használva, olyan, szinte tetszőleges beállíthatósági lehetőséget kínálnak, amely akár a legkülönbözőbb igényeket is kielégíti. A hagyományos biztonsági felügyelet mellett magasságmérő feladatokat is képesek elvégezni! A nagy érzékelési sebesség lehetővé teszi a gépek és berendezések gyors és megbízható működését.

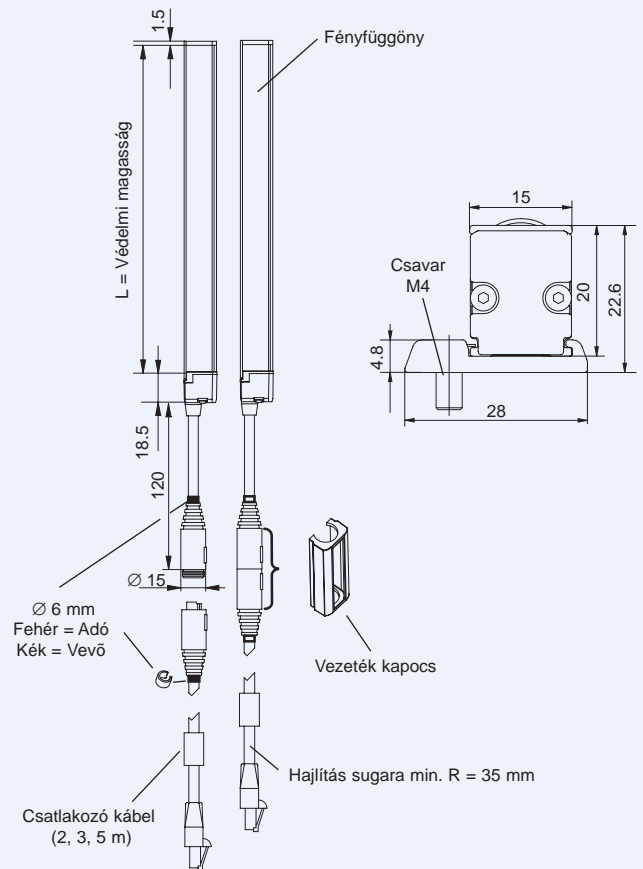
A kompakt kivitel mellett a Safe400/Safe200 biztonsági fényfüggönyök rendelkeznek további meggyőző tulajdonságokkal: 50 mm hosszúságú modulokból felépíthető a teljes 1.200 mm-es védelmi magasság a felhasználó kívánsága szerint. Továbbá többszörös védelmi felületek alkíthatók ki a fényfüggönyök kaszkádolásával. A fényfüggöny elemek egyszerűen és gyorsan csatlakoztathatók egymáshoz és a reléhez is a csatlakozóik segítségével.

A SafeC 200 or SafeC 400 biztonsági relékkel együtt használva lehetőség van alacsonyabb felbontást vagy a védelmi felület nagy részét inaktívvá konfigurálni az épp aktuális alkalmazásnak megfelelően. A védelmi felület adott részeinek statikus vagy dinamikus némítása rendkívül egyszerűen beállítható az OptiLink és a Safety Configurator felhasználásával. A Safety Configurator szoftver ingyenesen letölthető a [www.fenyfuggony.hu](http://www.fenyfuggony.hu) vagy a [www.cedes.com](http://www.cedes.com) weboldalokról

### A Safe400/Safe200 speciális tulajdonságai :

- 4-es/2-es bizt. kategória, az IEC 61496-1, -2 -vel összhangban
- Kis keresztmetszetű profil, 15 x 20 mm
- Ujjvédelem (14 mm felbontás), kézfej védelem (30 mm felbontás)
- Integrált intenzitás kijelző
- Integrált magasságmérés
- Kimenet késleltetés változathatóság
- Némítás szabadon konfigurálható
- Nagy működési hatótávolság
- Kaszkádolható védelmi felületek, egyes hosszúságok egészen 1.200 mm-ig, a rendszer maximum hossza : 2.400 mm
- A védelmi felületek 50 mm-enként növelhetőek
- Különböző felszerelőkészletek állnak rendelkezésre

### Mechanikai rajzok



Minden méret mm-ben

### Műszaki adatok

Védelmi magasság	50 ... 1.200 mm
Max. rendsz. hossz	2.400 mm
Hatótávolság	0 ... 5 m
Felbontás	14 mm (ujjvédelem) 30 mm (kézfaj védelem)
Fénysugarak száma	max. 240
Védettségi fokozat	IP65
Biztonsági kategória	4/2, az EN 945-1 -gyel összhangban (a SafeC 200 / SafeC 400 biztonsági vezérlővel)
Tanúsítványok	TÜV, CSA, UL

