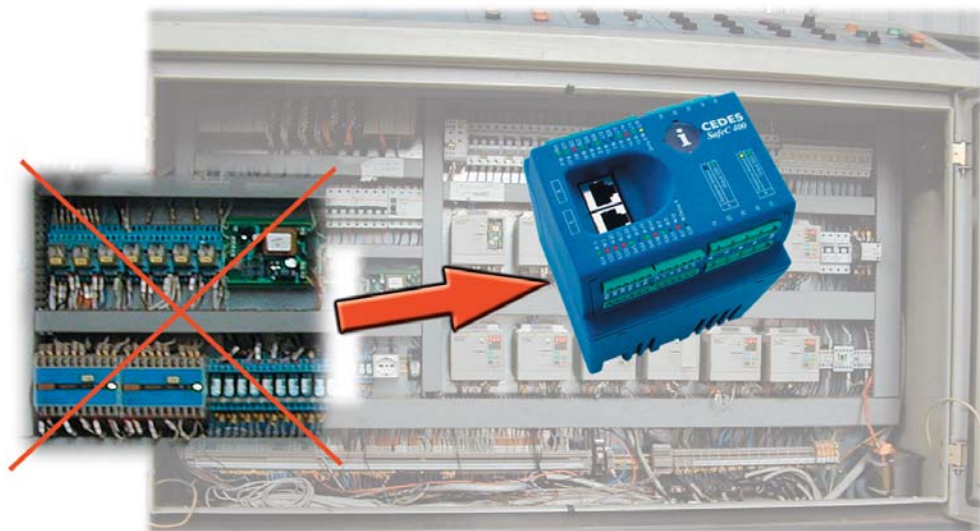


# Másra már nincs is szükség

+++ Az ideális biztonsági relé az Ön alkalmazásához +++



## SafeC 400/SafeC 200 rendbeteszi vezérlőszekrényét!

A kompakt SafeC 400/SafeC 200 biztonsági vezérlő képes felügyelni az összes biztonsági funkciót a berendezésén.

Nincs szükség a továbbiakban beszerezni külön-külön biztonsági relét minden egyes biztonsági elemhez és azokat fáradtságos munkával összekötni. Fényfüggönyök, vészstop gombok és ajtófigyelő mechanikus kpcsológ egyaránt felügyelhetők mindössze egyetlen egy SafeC vezérlővel, megtakarítva időt, pénzt és helyet!

A szükséges rugalmasságot az optikai interfész, az OptiLink és a CEDES "Safety Configurator" szoftvere biztosítja. A bemenetek és a kimenetek tetszés szerint konfigurálhatók, továbbá a külső komponensek igény

szerinti kombinációja beállítható a lehető legegyszerűbb módon, csak néhány egérkattintással.

Akár automatikus, akár manuális vagy kétkesz indításra; időzítésre, sugárnémításra vagy az egyes komponensek ideiglenes kiiktatására van szüksége; a CEDES SafeC 400 reléje a Safe400 biztonsági fényfüggönyével együtt kielégíti az összes ezirányú igényét.

A CEDES kínálatában ugyanakkor megtalálható a SafeC 200 biztonsági relé, amely a 2-es biztonsági kategóriájú igényeknek tesz eleget, az EN 954-1 -gyel összhangban.

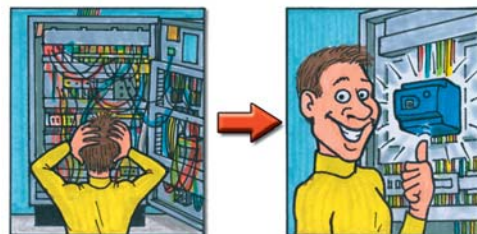
**SafeC 200 / SafeC 400:**  
**A meggyőző biztonsági elképzelés!**



### Alkalmazások:

Többfunkciós biztonsági relé a következő elemek egyidejű felügyeletéhez:

- Biztonsági fényfüggönyök
- Vészstop gombok
- Start gombok
- Mechanikus ajtókapcsolók
- Jelzőfények
- ... és még sok más



# CEDES

More than you expect!

## SafeC 400/SafeC 200 Biztonsági relé



Safe 4/Safe2+

Biztonsági fényfüggönyök

Safe 400 /Safe 200

Biztonsági komponensek

SafeC 400 biztonsági relé:  
Csatlakoztathatási lehetőségek

### SafeC 400/SafeC200 biztonsági relé egy pillantásra!

A CEDES SafeC 400/SafeC 200 biztonsági reléje új szabványt állít a következő generációs biztonsági vezérlőknek az akár tíz külső biztonsági elem egyidejű felügyeletével.

A SafeC 400/SafeC 200 mindazt nyújtani képes, amely egy gép biztonsági követelményeként felmerülhet. Egészen 10 komponensig, úgymint vészstop gombok, biztonsági fényfüggönyök, bizt. taposószőnyegek, érzékelők, stb., összekapcsolhatók bizt. elemek egyetlen SafeC400/SafeC 200 segítségével. De ez még nem minden: a kényszervezérelt és redundáns relékkel (egészen 8 villamosan szigetelt kontaktusszámig) a SafeC 400/SafeC 200 közvetlenül is képes akár 1100 VA -es terheléseket kapcsolni kontaktusonként! A SafeC 400/SafeC 200 szintén rendelkezésre áll felügyelt, túlfeszültség védett félvezetős kivitelben is.

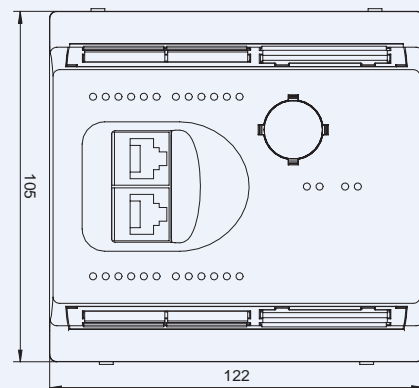
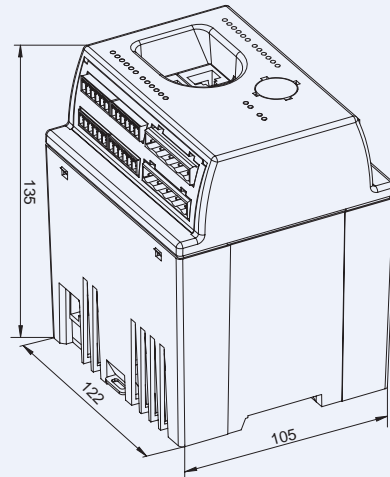
Némely alkalmazásnál célszerű, hogy a gépi ciklus lelassuljon a teljes leállítás előtt. A SafeC400/SafeC 200 teljesíti ezt, a minden egyes külső elemhez külön-külön, egymástól függetlenül hozzárendelhető, állítható késleltetési idővel. Így a biztonságkritikus folyamatok azonnal megállíthatóak, míg a nem biztonságkritikus folyamatok késleltetve is leállíthatóak.

Az összes változtatni kívánt paraméter beállítása, beleértve a késleltetési időket, a CEDES "Safety Configurator" szoftverével és az "OptiLink" optikaiinterfészével lehetséges. Az OptiLink interfész biztosítja az egyszerű és gyors konfigurálást, még abban az esetben is, amikor a relé be van szerelve a külső komponensekkel együtt. A komplett "Safety Configurator" szoftver ingyenesen letölthető a [www.fenyfuggony.hu](http://www.fenyfuggony.hu) vagy a [www.cedes.com](http://www.cedes.com) weboldalakról. Győződjön meg saját maga mennyivel könnyebb efféle változtatásokat véghezvinni mindössze néhány egyszerű egérkattintással!

### A SafeC 400/SafeC 200 vezérlő modul speciális tulajdonságai:

- 4-es/2-es biztonsági kategória(EN 954-1 szerint)
- Biztonsági kimenetek, nagyteljesítményű relék
- Biztonsági blokkok számának választhatósága
- Biztonsági kimenetek PNP kimenetként is rendelkezésre állnak
- Eltérő biztonsági elemek könnyen konfigurálhatóak
- Konfigurációs szoftver ingyen elérhető az internetről
- Manuális, automatikus és / vagy kétkezes indítási lehetőség
- Állítható stop késleltetési idő
- Konfigurálható statikus és dinamikus némítás
- Optikai interfész diagnosztikai célokból
- A vezérlő különféle állapotát jelző kimenetek

### Mechanikai méretek



Minden méret mm-ben

### Műszaki adatok

Tápfeszültség	24 VDC ± 20 % (IEC 60204 / 60 742)	CE
Áramfelvétel	max. 500 mA	
Kimenetek	2, szeparált (opcionálisan: max. 8 NO kontaktus vagy 4 PNP)	
Relé adatok		
- Kapcsolható terhelés	max. 5 A (230 V / 1100 VA)	
- Élettartam	max. 10 millió kapcsolás	
PNP kimenet adatok		
- Kapcsolható terhelés	max. 400 mA	
Reakcióidő	≤ 25 ms (Standard)	
Interfészek	optikai (OptiLink) / RS 485	
Védelmi osztály	IP20	
Méretek	105 x 112 x 135 mm	
Szerelhetőség	DIN sín 35 mm (EN 50022)	

CEDES Magyarországon

[www.fenyfuggony.hu](http://www.fenyfuggony.hu)  
[www.vfautomatika.hu](http://www.vfautomatika.hu)  
[vfaut@vfautomatika.hu](mailto:vfaut@vfautomatika.hu)

**CEDES**

More than you expect!