



**Kompakt biztonsági egység**

## SafeC S

Illesztő relé, amely teljesíti az EN954-1 szerinti 4. kategória követelményeit



ISO 9001

## Műszaki leírás

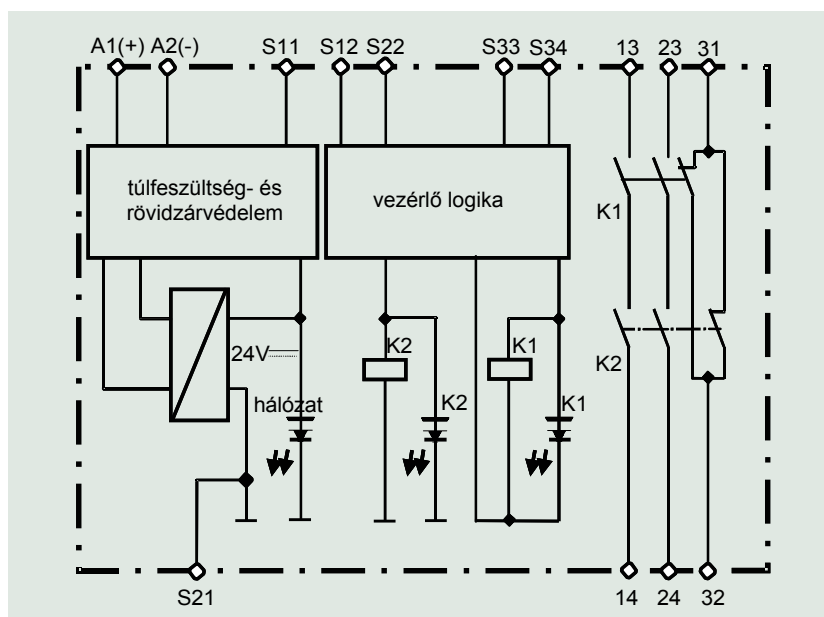
A **SafeC S** robusztus felépítésű biztonsági relé, amely egyesíti a kiváló műszaki tulajdonságokat a sokoldalú használhatósággal egy kompakt, jól kezelhető egységben. Teljesíti az EN954-1 szerinti 4. biztonsági kategória feltételeit, amely lehetővé teszi az alkalmazását a legszigorúbb biztonsági követelmények mellett is. A **SafeC S** valamennyi funkciója fényfüggőnyös alkalmazásra optimalizált, amely összetettebb biztonsági rendszerekben is kiválóan használható. A **SafeC S** relét a **CEDES Safe2+** vagy a **Safe4** fényfüggőnyvel használva számos egyszerű, a műszaki követelményeknek maximálisan eleget tévő rendszert építhetünk ki, igen kedvező költségfordítás mellett.

**SafeC S** -az igények függvényében- kézi vagy automatikus indítási módban üzemeltethető. A relében automatikus rövidzár érzékelő áramkör van. A reléhez más biztonsági kapcsoló is direkt módon csatlakoztatható. A gyors válaszidő, a kisáramú, valamint a nagyáramú kapcsolóképesség lehetővé teszi, hogy a relé mind különleges, mind pedig általános ipari feladatokra kiválóan használható legyen. A **SafeC S** relét az iparban már régóta használják. A kiváló tapasztalatok, valamint a fejlett műszaki technológia biztosítja, hogy a relé minden szempontból megfeleljen a biztonsági relékkel szemben támasztott követelményeknek.

## Tulajdonságok

- minimális válaszidő: 15msec
- kis méret - csak 22.5mm szélesség
- 2 NC érintkező, 1 NO érintkező
- 1 vagy 2-csatornás bekötés
- kézi vagy automatikus működés
- rövidzár védelemmel vagy anélkül
- nagy kapcsolási kapacitás
- minimális kapcsolási képesség
- egyszerű telepítés
- LED kijelzők a két biztonsági csatorna állapotának kijelzésére
- különösen kompakt és robusztus felépítés
- karbantartásmentes

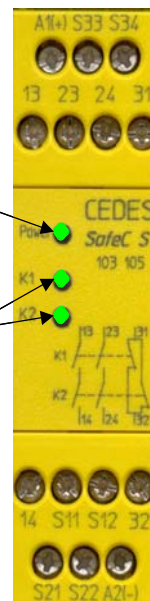
## Blokkdiagram



## LED kijelzők

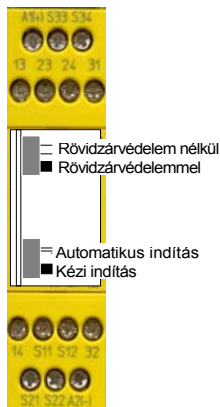
Táp feszültség-jelzés (24V)

Érintkezők zárva



### A relé beállítása

Miután csavarhúzó segítségével felnyitjuk a SafeC-S előlapját, két kapcsolót látunk. A képen látható beállítás a gyári szállítási állapotnak felel meg:



**Figyelem:**  
Feszültség alatt ne kapcsoljuk át a kapcsolókat!  
A készülék megsérülhet!

### Fontos megjegyzések

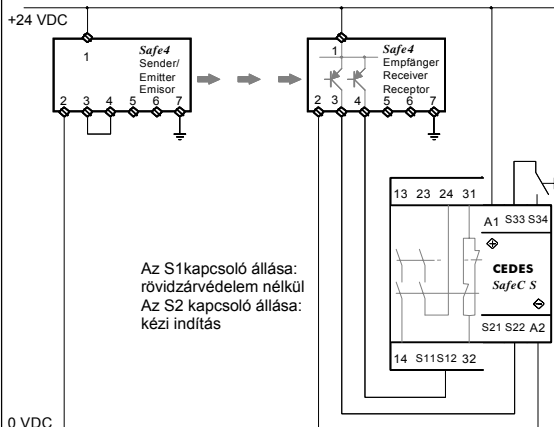
A **SafeC S** aranybevonatú érintkezői lehetővé teszik olyan kicsiny teljesítmények kapcsolását, mint 1mVA - 7VA, 1mW - 7W a 0.1V ... 60V feszültségtartományban, 1-300 mA áramerhelés mellett. A maximális áramerhelés folyamatosan fennállhat. A nagyáramú terhelés után nem szabad az eszközt kisáramú terhelésre használni.

Az S21 csatlakozási pont arra szolgál, hogy a relét IT-rendszerben is használhassuk, ahol szigetelés-felügyeleti feladatot lát el, valamint ez a kapocs a vezérlőfeszültség vonatkoztatási pontja. Amennyiben a védővezetéket az S21 pontra csatlakoztatjuk, akkor áthidaljuk az A2 pontra vonatkozó belső rövidzárvédelmet, ugyanakkor az A1 vezeték belső rövidzárvédelme aktív marad.

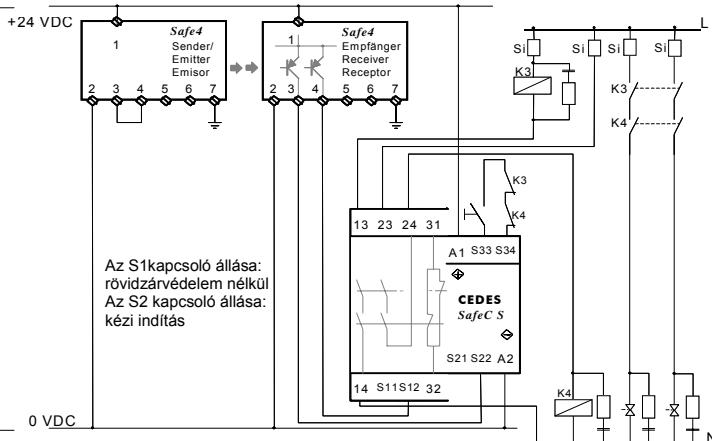
A 31 és 32 segédérintkezők használata biztonsági körökben nem megengedett.

### Blokk diagram és bekötések

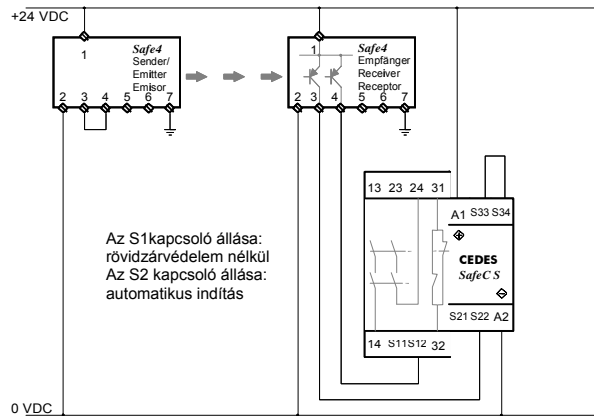
Kézi indítás:



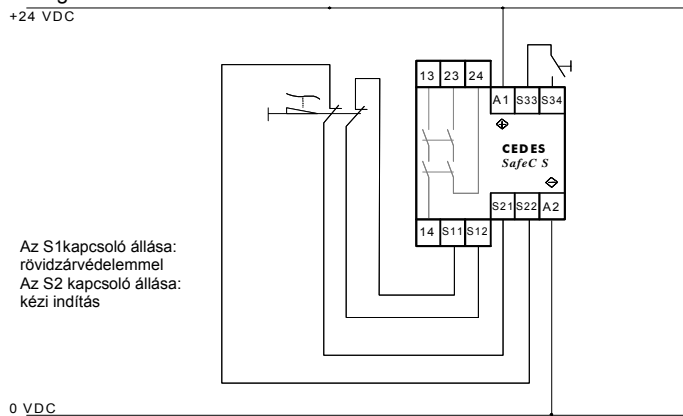
Az érintkezők számának és a terhelhetőségének növelése külső kontaktorokkal:



Automatikus indítás:



Vészgomb csatlakoztatása:



## Műszaki adatok

### Bemenet

Névleges feszültség $U_N$ :	24 VDC
Feszültség tartomány	
10% maradék hullámosságánál:	0,9 ... 1,1 $U_N$
Névleges teljesítményfelvétel:	DC kb. 2 W
Min. kikapcsolási idő:	250 ms
Vezérlő feszültség az S11-n:	DC 23 V $U_{N-nél}$
Vezérlő áram S12, S22:	40 mA $U_{N-nél}$
Minimális feszültség az S12, S22-n:	DC 21 V ha a relé működik
Rövidzár védelem:	belső PTC
Túlfeszültség védelem:	belső VDR

### Általános adatok

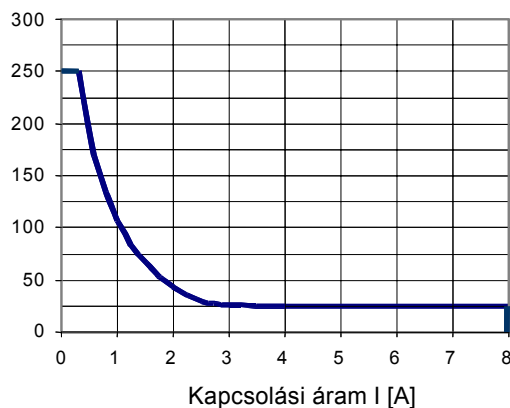
Működési mód:	Folyamatos üzem	
Hőmérséklet tartomány:	- 15...+55°C	
Védettségi fokozat:		
Ház:	IP 40	EN 60 529
Érintkezők:	IP 20	EN 60 529
Csatlakozási jelölések:	az EN 50 005 szerint	
Vezeték csatlakoztatás:	1 x 2,5 mm <sup>2</sup> sodrott vezeték érvéghüvellyel, vagy 1 x 4 mm <sup>2</sup> merev, vagy 2 x 1,5 mm <sup>2</sup> sodrott vez. érv. hüvellyel DIN 46 228-1/-2/-3/-4	
A vezeték rögzítése:	Kapocsház vezeték védelemmel levehető sorozatkapocs	
Szerelés:	DIN sín	EN 50 022
Méretetek:	22,5 x 84 x 118	

### Kimenet

Érintkezők	2 NO, 1 NC érintkezők
Működési késleltetés $U_N$ -nél	
Kézi indítás:	40 ms
Automatikus indítás:	250 ms
Tipikus válaszüidő $U_N$ -nél	
Tápfeszültség lekapcsolása:	50 ms
S12, S22 megszakítása:	15 ms
Kontaktus típusa:	vezetett érintkezők, pozitív megsz.
Névleges kimeneti feszültség:	AC 250 V
	DC: ld. a jelleggörbét az ívmentes megszakításhoz
Kicsiny telj. kapcsolása:	$\geq 100$ mV
(Érintkező 5 $\mu$ m Au)	$\geq 1$ mA
Termikus áram $I_{th}$ :	ld. az áramterh. görbét
1 áramúton:	max. 8 A
Több, mint 1 áramúton:	max. 7 A áramutanként
Kapcsolási képesség:	
AC 15 üzemben:	3 A / 230 VAC EN 60 947-5-1 az NO érintkezőkön 2 A / 230 VAC EN 60 947-5-1 az NC érintkezőn
Az érintkező villamos élettartama:	
AC 15 üzemben 2 A, 230 VAC:	10 <sup>5</sup> kapcsolás (EN 60947-5-1)
Megengedett működési frekvencia:	max. 1 200 működés óránként
Rövidzárlat tűrés:	
max. biztosító áram:	6 A normál EN 60 947-5-1
Mechanikai élettartam:	10 x 10 <sup>6</sup> kapcsolás

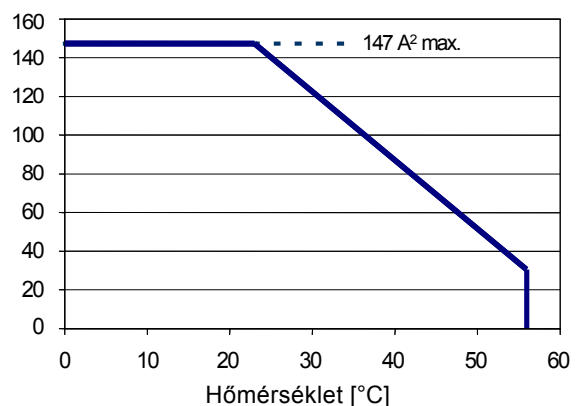
## Jelleggörbék

Ívmentes megszakítás ellenállás terhelésnél



(biztos megszakítás, nem folyamatos ív, max. 1 kapcsolás/sec)

Effektív terhelési határgörbe



## Cikkszám Típus

103 105 *SafeC S*

011228 Art. Nr. 001 046hu

## Leírás

*SafeC S* biztonsági relé, 24VDC

A műszaki változtatás joga fenntartva.