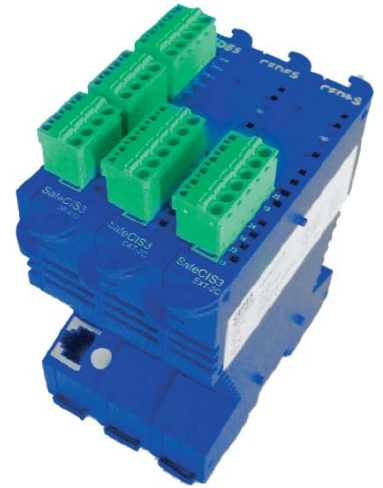


... kompakt biztonság relékimenettel



ISO 9001: 2000

Jellemzők

- Az elektronika modulhoz maximálisan 3 darab relé modul csatlakoztatható
- 4. biztonsági kategória az EN 954-1 szerint;
SIL 3 az EN 62061 szerint
- Rövid válaszidő
- Állítható leállás késleltetés
- A különböző biztonsági eszközök egyszerűen csatlakoztathatók
- Moduláris felépítés

Műszaki adatok

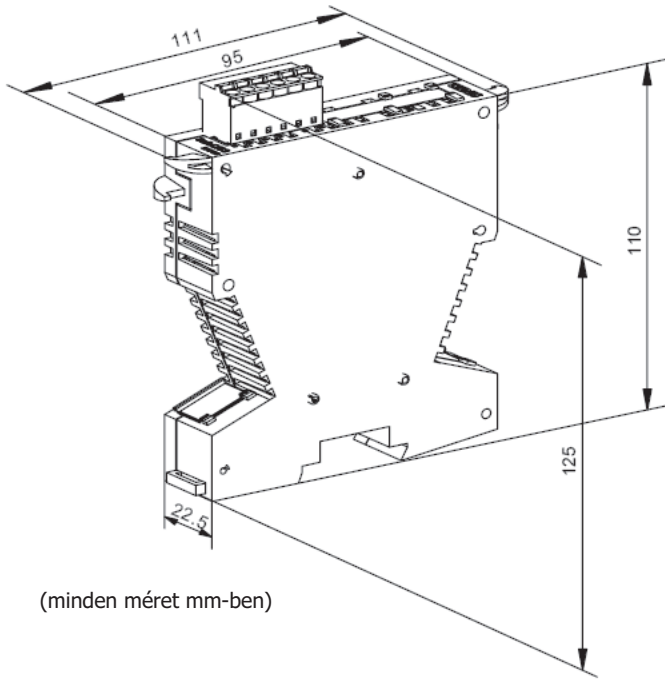
Általános

Méret	111 x 22,5 x 125 mm (csatlakozókkal)
Rögzítés	35 mm-es sín (EN 50022)
Beszereési pozíció	nincs megkötés
Védettségi fokozat	IP20 (ház és a csatlakozók)
Környezeti hőmérséklet	működési: 0 ... +55°C tárolási: -25 ... +70°C
Ház anyaga	poliamid
Tanúsítványok	CE, TÜV, UL
Interfész	optikai (Optilink)

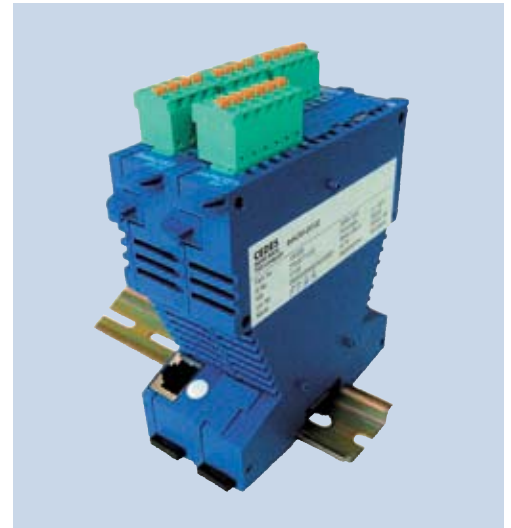
Relé kimenetek

Kontaktusok száma	2 vagy 3 NO
Válaszidő	≤ 6 ms
Kontaktus típusa	kényszerműködtetett relé
Érintkezők anyaga	AgSNO ₂ + 0.2 μm ezüstbevonattal
– Min. kapcsolási kapacitás	0.06 VA
– Max. kapcsolási kapacitás	250 VAC, 8A
– Min. kapcsolási áram	10 mA
– Max. kapcsolási áram	8 A
– Max. kapcsolási feszültség	2C: AC 250V; DC 300V 3C: AC 120V; DC 170V
Folyamatos áram (2C, 3C)	8 A (1 kontaktus)
Egyidejű kapcsoláskor	4 A (≥ 2 kontaktus)
Kapcsolási kapacitás a DC-13 szerint	2C, 3C: 6 A DC / 24 V
Kapcsolási kapacitás az AC-15 szerint	2C: 3 A AC / 230 V 3C: 3 A AC / 110 V
Villamos élettartam az AC-15 szerint	2C, 3C: 10 ⁵ működési ciklus
Maximális megengedett kapcsolás	2C, 3C: 900 kapcsolás / óra
Mechanikai élettartam	10 x 10 ⁶ működési ciklus

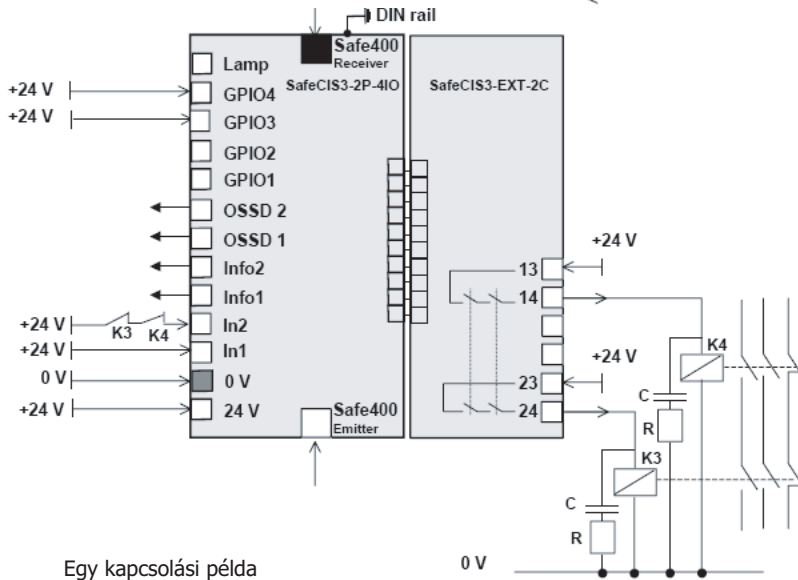
Relé modul típusa	Kapcsolási rajz
SafeCIS3-EXT-2C	
SafeCIS3-EXT-3C	
SafeCIS3-EXT-4C	



(minden méret mm-ben)



Elektronika és relé modul egyben



Egy kapcsolási példa



A modulok csatlakoztatása

Rendelési adatok

Elektronika modul		
Cikkszám	Típus	Leírás
104 794	SafeCIS3-2P-4IO	Elektronika modul 2 PNP kimenettel, és a hozzá tartozó csatlakozókkal
104 858	SafeCIS3-EXT-2C	Relé modul 2 NO érintkezővel, és a hozzá tartozó csatlakozókkal
104 860	SafeCIS3-EXT-3C	Relé modul 3 NO érintkezővel, és a hozzá tartozó csatlakozókkal