

... sokoldalú és rendkívül kompakt



ISO 9001: 2000



Jellemzők

- Biztonsági elektronika modul Safe4, Safe400 fényfüggönyökhöz, és az SB200 fotocellához
- PL e biztonsági kategória az EN ISO 13849-1 szerint; SIL 3 az EN 62061 szerint
- Vészstop gomb és reteszkapcsoló monitorozás
- Rendkívül rövid válaszdő
- 3 relé modullal bővíthető (SafeCIS3-EXT-2C)
- Konfigurálható leállás késleltetés
- Egyszerű csatlakoztatás a számozott sorkapcsokkal
- Optikai interfészen keresztül konfigurálható
- Automatikus és kézi újraindítás
- Külső beavatkozó elem figyelés
- Szervíz üzem kulcsos kapcsolóval (safety prevention)
- Sugárnémítás (muting)

Műszaki adatok

Villamos

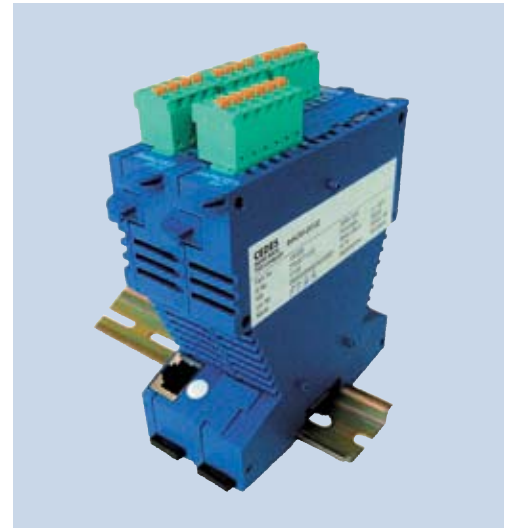
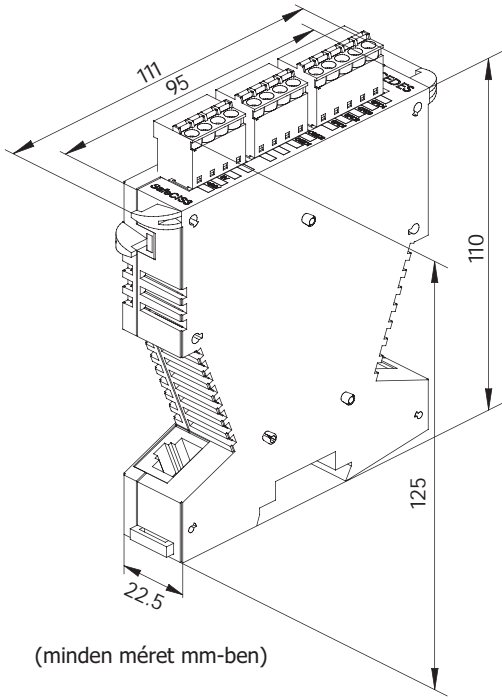
Tápfeszültség	+24 VDC ± 15%, 5% hullámosság
Áramfelvétel	70 mA (max. 1.7 A)
Biztosító	5 A
Kimenetek	2 PNP, 400 mA rövidzárvédett
Válaszdő	≥ 5 ms a konfigurációtól függ
Minimum állási idő	82 ms
Bekapcsolási túláram	max. 1 A / 30 ms

Mechanikai

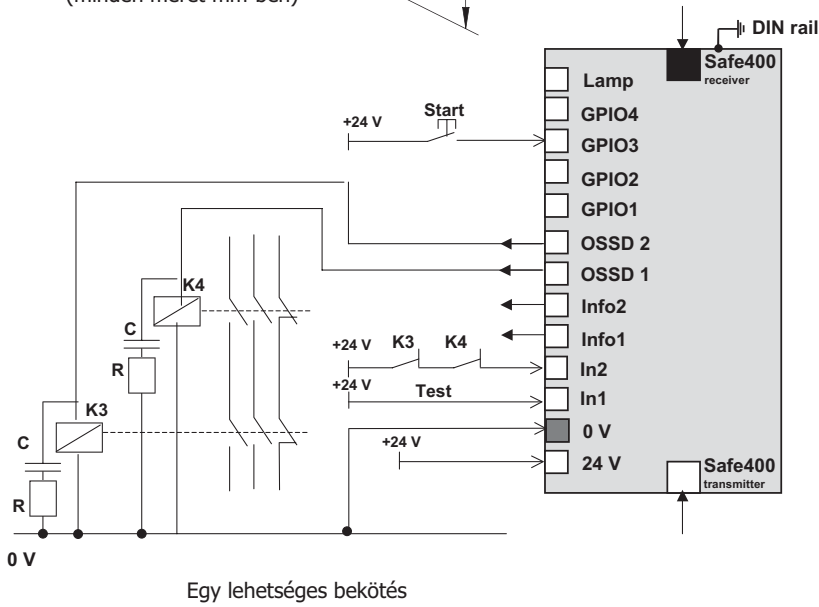
Méret (csatlakozókkal)	111 x 125 x 22.5 mm
Ház anyaga	poliamid
Beszereleési pozíció	nincs megkötés
Védettségi fokozat	IP20
Környezeti hőmérséklet	működési: 0 ... +55°C tárolási: -25 ... +70°C
Relatív páratartalom	15 ... 95%, kondenzáció nélküli

Általános

Biztonsági kategória	PL e (EN ISO 13849-1) SIL 3 (EN 62061)
Tanúsítványok	CE, TÜV, UL
Interfész	Optikai (OptiLink)



SafeCIS3 elektronika + relé modul



SafeCIS3 és az optikai interfész (Optilink)

Rendelési adatok

Elektronika modul		
Cikkszám	Típus	Leírás
104 794	SafeCIS3-2P-4IO	Elektronika modul 2 PNP kimenettel, és a hozzá tartozó csatlakozókkal
104 858	SafeCIS3-EXT-2C	Relé modul 2 NO érintkezővel, és a hozzá tartozó csatlakozókkal

Tartozékok, kiegészítők	
Cikkszám	Leírás
105 136	Csatlakozó készlet a SafeCIS3-hoz