

## ... a robosztus biztonság



ISO 9001: 2000



## Jellemzők

- Integrált lézeres irányozó fény (ILAS)
- Maximum 256 sugár 1 rendszerben
- Gyors válaszidő
- Rövidzárvédett félvezető kimenet
- Optikai szinkronizáció, nincs szükség kábelekre az adó és a vevő között
- Maximum 3 védett mező kapcsolható egy kimenetre
- EN 999 szerinti kerületvédelem
- Egyszerű üzembehelyezés és beállítás
- Többféle rögzítőkészlet áll rendelkezésre
- Moduláris felépítés (120mm-es modulok)
- Konfigurációs és diagnosztikai lehetőség optikai interfészen keresztül

## Műszaki adatok

### Optikai

Felbontás	14 vagy 30 mm (ujj / kézfej)
Hatótávolság	
- 14 mm felbontásnál	0 ... 9 m
- 30 mm felbontásnál	0 ... 18 m
	opcionálisan 6 m vagy 5 ... 30 m
Védett magasság	120 ... 2,280 mm

### Villamos

Tápfeszültség	24 VDC $\pm$ 20 %
Tápfeszültség hullámossága	< 10 % of $U_{sp}$
Áram felvétel	< 500 mA
Bemenet (adó)	Teszt bemenet
Kimenet (vevő)	2 csatorna PNP 24 V / 0.3 A rövidzárvédett
Önellenőrzés ideje bekapcsoláskor	< 3 s
Diagnosztika	LED kijelzéssel / Optilink-kel
Válaszidő	konfigurációtól függ
Bekapcsolási túláram	max 1 A / 20 ms

### Mechanikai

Profil keresztmetszet	30 x 40 mm
Védettségi fokozat	IP65
Hőmérséklet tartomány	
- Működési	-20 ... +55°C
- Tárolási, szállítási	-20 ... +60°C
Relatív páratartalom	15 ... 95% kondenzáció nélküli

### Válaszidő

A védett magasságtól és a felbontástól függ
---

### Elektromos csatlakozás

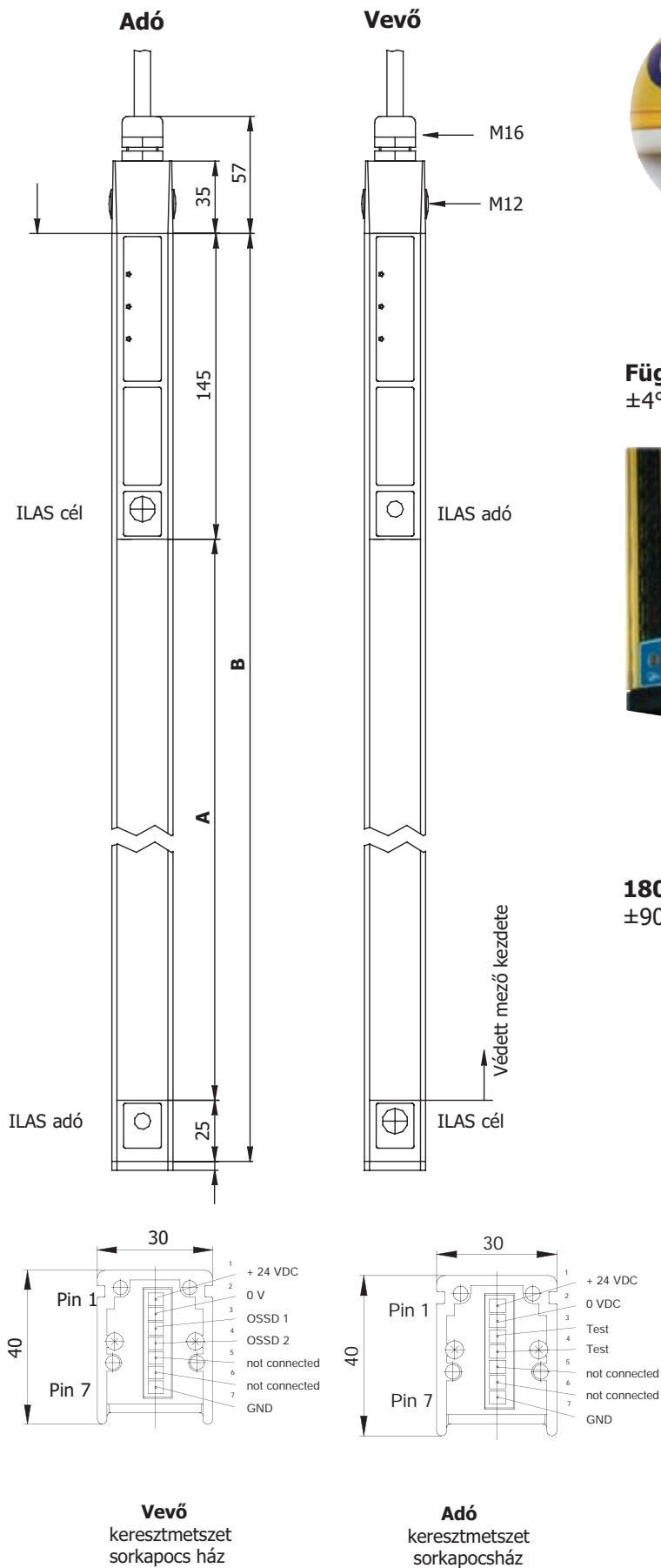
Csatlakozó kábel	max. 60 m
Kábel keresztmetszet	min. 1.5 mm <sup>2</sup>
Csatlakozó	7 pólusú sorkapocs, opcionálisan M12, 5 pólusú
- Axiális	M16
- Radiális	M12, 5 pólusú

### Általános

Biztonsági kategóriák	PL e az EN ISO 13849-1 szerint SIL 3 az EN 62061 szerint
Tanúsítványok	CE, CSA, TÜV, ISO 9001: 2000 2 (IEC 60825-1)
ILAS lézer osztály	IEC 61496 1.+2. rész
Szabványok	IEC 61496 1. rész
EMC	IEC 61496 1. rész

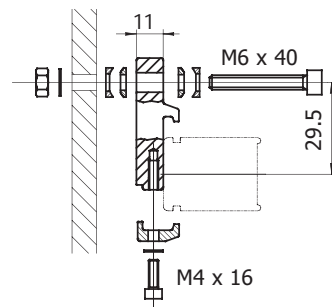
## Méreték

### Integrált elektronikával és sorkapocs házzal

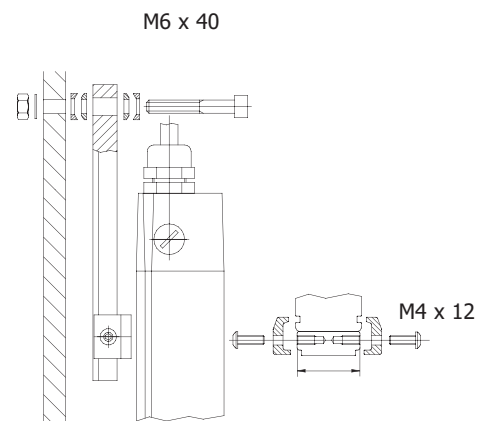


## Rögzítő készletek

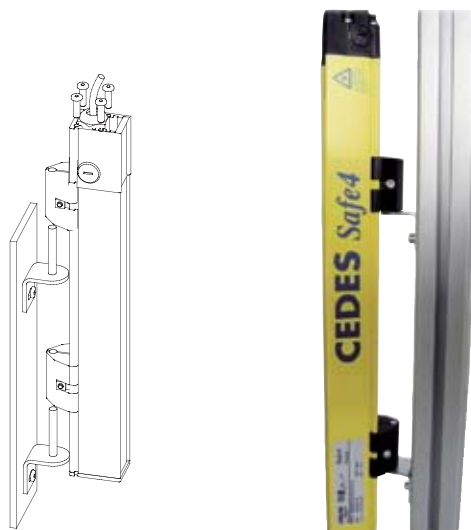
**Standard rögzítés** (Cikkszám 106 500)  
±4° -ban állítható

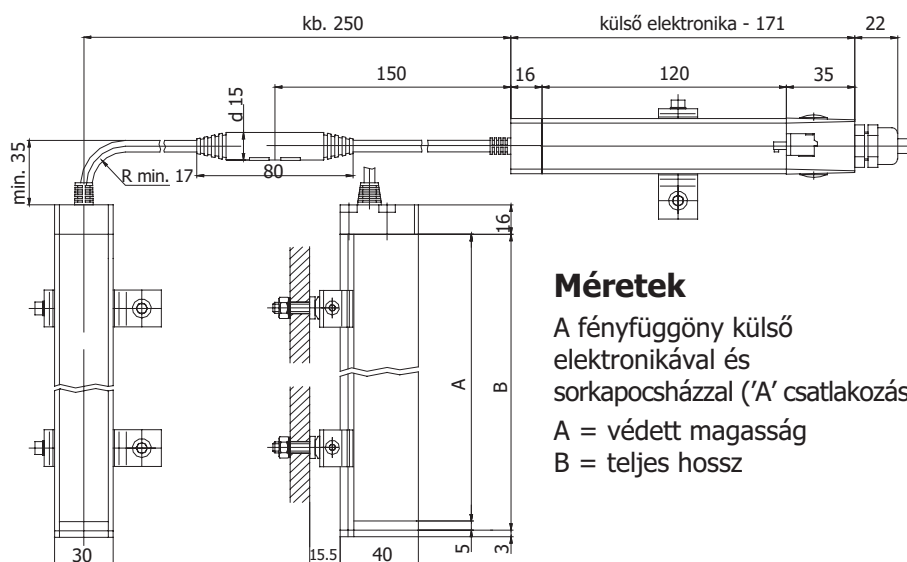


**Függőleges rögzítés** (Cikkszám 106 502)  
±4° -ban állítható



**180°-os rögzítés** (Cikkszám 106 497)  
±90° -ban állítható





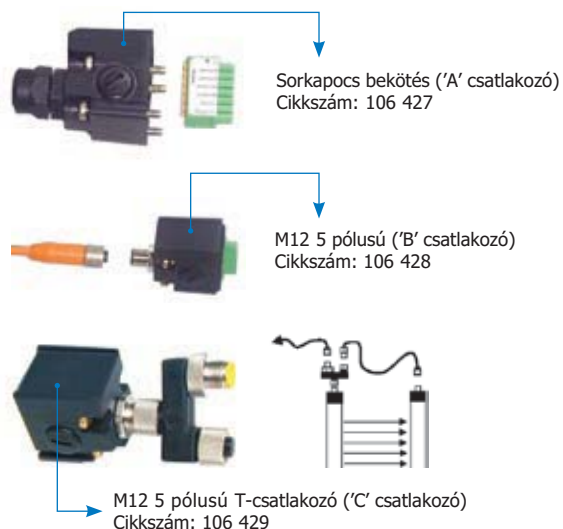
## Méretetek

A fényfüggöny külső elektronikával és sorkapocsházzal ('A' csatlakozás)

A = védett magasság

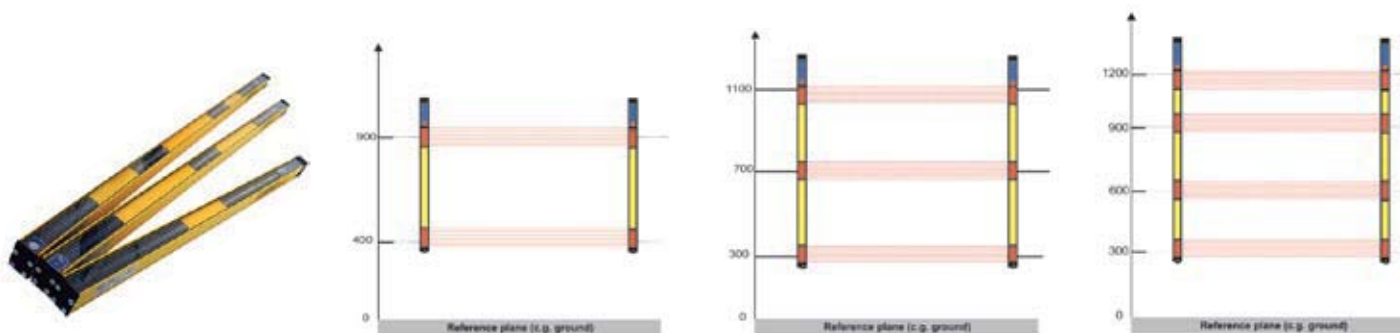
B = teljes hossz

## Kábel csatlakozások



## Kerületvédelem

2-, 3- vagy 4 sugaras kerületvédelem az EN 999-nek megfelelően.



## Lehetséges összeállítások

Fényfüggöny felépítése	Lehetséges összeállítások			
<b>Csatlakozó</b> 但達 vagy 辰	<p><b>Standard változat</b></p>	<p><b>Külső vezérlőelektronikával</b></p>	<p><b>Két különálló védett mező egy kimeneten</b></p>	<p><b>Három különálló védett mező egy kimeneten</b></p>
<b>Elektronika</b> LED kijelzéssel				
<b>ILAS</b> Lézeres irányozó				
<b>Védett magasság</b>  120 mm-től  1800 mm-ig  120 mm-es lépésekben				
<b>Lézer célpont</b>  <b>Végelem</b>				

# Safe4 rendelési adatok

Rendszer	'A' csatlakozással	Hatótávolság	Felbontás	Válaszidő	Védett magasság	Teljes hossz	
Cikkszám	Leírás	(m)	(mm)	(ms)	(mm)	(mm)	
103 000 0002	Safe4-14-240	9	14	15.8	240	410	
103 000 0003	Safe4-14-360	9	14	21.1	360	536	
103 000 0004	Safe4-14-480	9	14	26.3	480	650	
103 000 0005	Safe4-14-600	9	14	31.6	600	771	
103 000 0006	Safe4-14-720	9	14	36.9	720	891	
103 000 0008	Safe4-14-960	9	14	47.5	960	1,131	
103 000 0010	Safe4-14-1200	9	14	58.1	1,200	1,372	
103 000 0012	Safe4-30-240	18	30				
103 000 0013	Safe4-30-360	18	30				
103 000 0014	Safe4-30-480	18	30	15.8	480	650	
103 000 0015	Safe4-30-600	18	30	18.4	600	771	
103 000 0016	Safe4-30-720	18	30	21.1	720	891	
103 000 0018	Safe4-30-960	18	30	26.3	960	1,131	
103 000 0020	Safe4-30-1200	18	30	31.6	1,200	1,372	
103 000 0023	Safe4-30-1560	18	30	39.6	1,560	1,733	
103 000 0025	Safe4-30-1800	18	30	44.9	1,800	1,973	

A fenti rendszerek tartalmazzák az adót, a vevőt, az 'A' csatlakozót, a 30mm-es rögzítő készletet (2x106 500).  
Csatlakozókábeleket a csomag nem tartalmaz.

Kerületvédelem		Sugarak száma	Felbontás	Válaszidő	Hatótávolság
Cikkszám	Leírás		(mm)	(ms)	(m)
103 002 0001	Safe4 / 600-P2-18m / 'A'-csatl.	2	420	10.5	18
103 002 0048	Safe4 / 600-P2-18m / 'B'-csatl.	2	420	10.5	18
103 002 0003	Safe4 / 840-P3-18m / 'A'-csatl.	3	300	13.2	18
103 002 0021	Safe4 / 840-P3-18m / 'B'-csatl.	3	300	13.2	18
103 002 0004	Safe4 / 960-P4-18m / 'A'-csatl.	4	300	15.8	18
103 002 0007	Safe4 / 960-P4-18m / 'B'-csatl.	4	300	15.8	18

A fenti rendszerek tartalmazzák az adót, a vevőt, az 'A' csatlakozót, a 30mm-es rögzítő készletet (2x106 500).  
Csatlakozókábeleket a csomag nem tartalmaz.

## Tartozékok / kiegészítők

Cikkszám	Leírás
106 427	'A' csatlakozó (sorkapocsház) - adó/vevő (Tx / Rx)
102 862	'B' csatlakozó (M12/5) - adó/vevő (Tx / Rx)
106 429	'C' csatlakozó (dupla M12/5) - adó (Tx)
301 347	5m-es csatlakozókábel M12-M12, 5 pólusú, M-F
102 792	1m-es csatlakozókábel, MiniDin-MiniDin, 8 pólusú, M-F, kaszkádkapcsoláshoz
102 793	3m-es csatlakozókábel, MiniDin-MiniDin, 8 pólusú, M-F, kaszkádkapcsoláshoz
106 500	Standard rögzítőkészlet (2 db)
106 502	Függőleges rögzítőkészlet (2 db)
106 497	180°-ban állítható rögzítőkészlet (2 db)
106 501	Gumi csillapítású rögzítőkészlet (2 db)
103 006	Standard tükör 30mm-es keresztmetszettel
103 652	Tükör 60mm-es keresztmetszettel, a hozzá tartozó rögzítő profillal
102 965	3D rajzok letölthetők a <a href="http://www.cedes.com">www.cedes.com</a> weboldalról
103 282	Configuration Tool CD - konfigurációs szoftver CD, ingyenesen letölthető honlapunkról ( <a href="http://www.vfautomatika.hu/fenyfuggony/index.php">http://www.vfautomatika.hu/fenyfuggony/index.php</a> )
104 565	Optilink - USB csatlakozású optikai interfész
103 105	SafeC S - biztonsági relé
104 794	SafeCIS3-2P-4IO - biztonsági relé