

... kicsi, gyors és biztonságos



ISO 9001: 2000



## Jellemzők

- Kis profilméret (15x20 mm)
- 14 és 30 mm-es felbontás (ujj- és kézfejtvédelem)
- Rendkívül rövid válaszdő
- Vészstop gomb és reteszkapcsoló csatlakoztatható
- Sugárnémítás (muting)
- Szervíz üzem (safety prevention)
- Költséghatékony
- 2, 3 és 4 sugaras kerületvédelem (EN 999)
- Gyors és egyszerű üzembehelyezés
- Maximum 3 védett mező kapcsolható egy kimenetre
- Különböző rögzítési módok
- Erősített profilal is rendelkezésre áll

## Műszaki adatok

### Optikai

Hatótávolság	0 ... 5 m
Védett magasság	50 ... 1200 mm
Sugárnyalábok száma	2 ... 250
Felbontás	14 mm / 30 mm (ujj / kézfej)

### Villamos

Tápfeszültség	ld. a reléket (SafeC400 vagy SafeCIS3)
Áramfelvétel	ld. a reléket (SafeC400 vagy SafeCIS3)
Készülék osztály	III VDE 0106, 100. rész
Kimenet	ld. a reléket

### Mechanikai

Méreték	15 x 20 mm (standard alu. profil) 30 x 40 mm (robosztus alu. profil)
Hosszúság	standard profil: max. 1200 mm erősített profil: max. 1800 mm
Kivezető kábel	500 mm
Csatlakozó kábel	2, 3, 5 és 8 m
Rendszer maximális hossza	10 m (fényfüggöny + kábel)
Védettségi fokozat	IP54
Optikai ablak	polikarbonát

### Válaszdő

2 sugárnál	3.7 ms ... 11.3 ms
20 sugárnál	6.6 ms ... 15.9 ms
50 sugárnál	11.4 ms ... 23.7 ms

### Szabványok

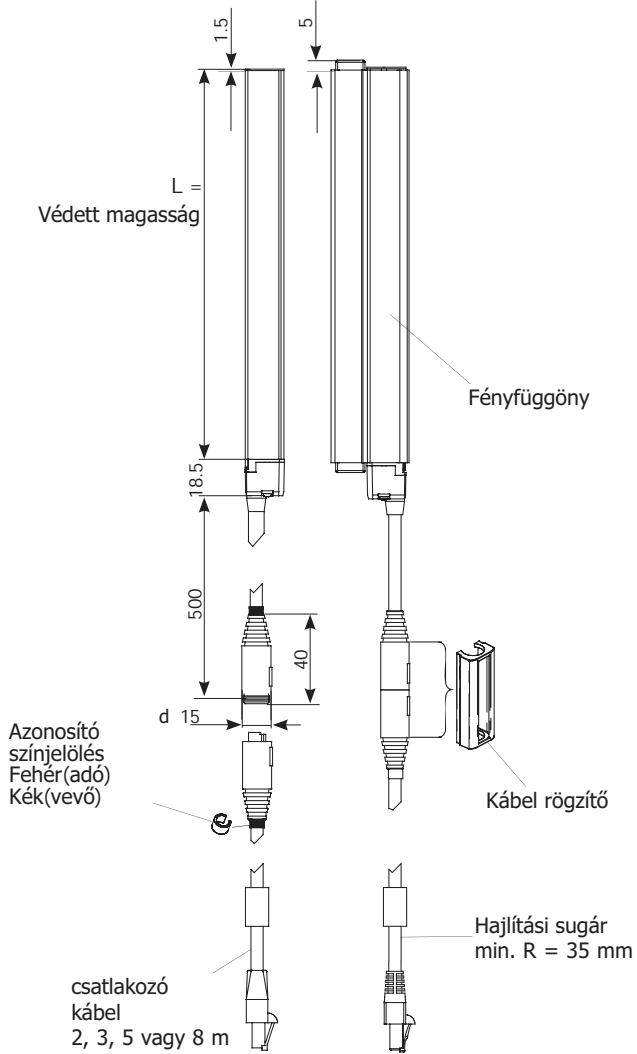
Biztonsági kategória	PL e az EN ISO 13849-1 szerint SIL 3 az EN 62061 szerint
Tanúsítványok	CE, ISO 9001:2000 TÜV, CSA, UL EN 61496-1 és EN 61496-2 IEC 61496 1. és 2. rész, EN 999
EMC	IEC 61496 1. rész

### Általános

Hőmérséklet tartomány (működési)	0° ... +55°C
Hőmérséklet tartomány (tárolási)	-20° ... +70°C
Relatív páratartalom	15 ... 95%, kondenzáció nélküli

# Safe400 Standard és erősített profil

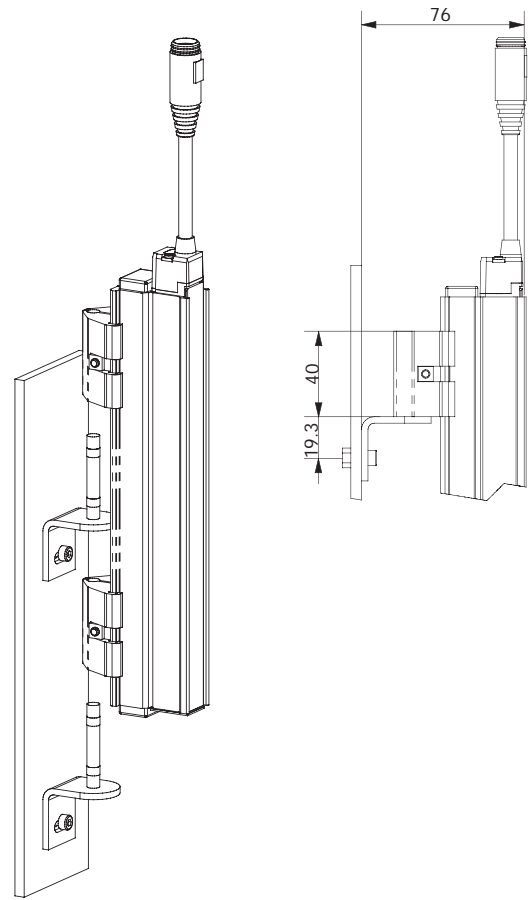
## Méreték



## 180°-os rögzítő készlet, erősített profil

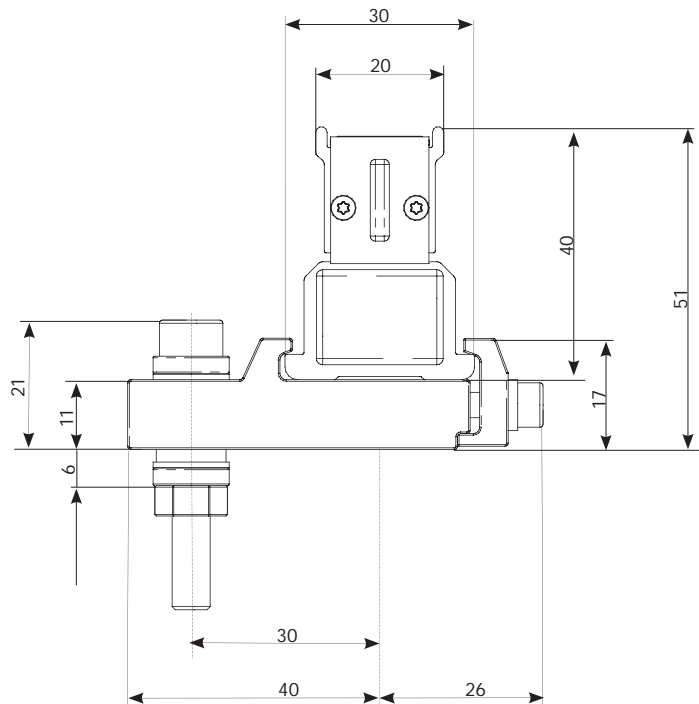
Cikkszám: 106 497 (erősített profil)

Cikkszám: 106 496 (standard profil)



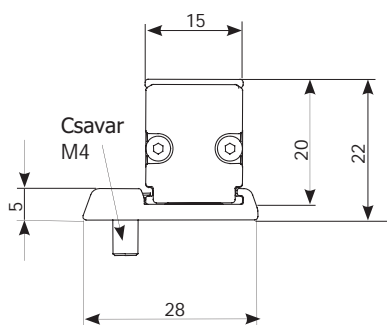
## Standard rögzítő készlet, erősített profil

Cikkszám: 106 500



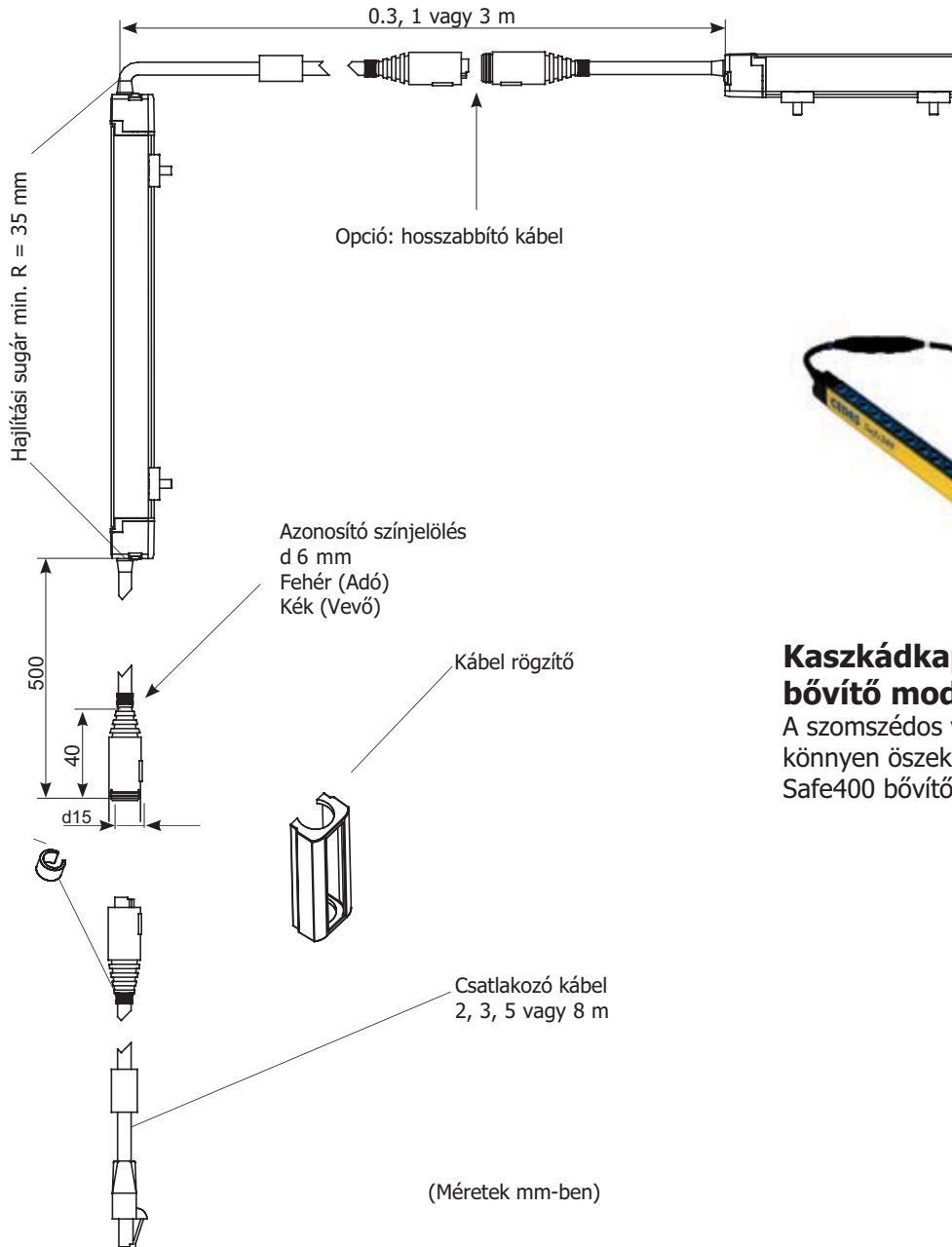
## Széles rögzítő készlet

Cikkszám: 106 495



(méretek mm-ben)

# Safe400 kaszkádkapcsolás



## Kaszádkapcsolás bővítő modulokkal

A szomszédos védett mezőket könnyen összekapcsolhatjuk a Safe400 bővítő modulokkal.

# Safe400 kerületvédelem

## Megoldások kerületvédelemre

Safe400 2-, 3- vagy 4 sugaras kerületvédelem (az EN 999 szerint)



# Safe400 rendelési adatok

Rendszer		Felbontás	Válaszidő	Védett magasság	Teljes hossz
Cikkszám	Leírás	(mm)	(ms)	(mm)	(mm)

## 14 mm felbontás

103 566 0029	Safe400-150-14	14	15.8	150	170
103 566 0129	Safe400-300-14	14	26.3	300	320
103 566 0149	Safe400-450-14	14	31.6	450	470
103 566 0109	Safe400-600-14	14	36.9	600	620
103 566 0130	Safe400-750-14	14	47.5	750	770

## 30 mm felbontás

103 566 0172	Safe400-300-30	30	15.8	300	320
103 566 0175	Safe400-600-30	30	18.4	600	620
103 566 0173	Safe400-900-30	30	21.1	900	920
103 566 0113	Safe400-1200-30	30	26.3	1,200	1,220

A fenti rendszerek tartalmazzák a standard profilú (20 x 15mm) adót és vevőt, a standard rögzítőkészletet, teszt rudakat és a használati útmutatót. Csatlakozókábeleket a csomag nem tartalmaz.

Kerületvédelem		Sugarak száma	Felbontás	Válaszidő	Hatótávolság
Cikkszám	Leírás		(mm)	(ms)	(m)
103 568 0001	Safe400 / 550-P2-5m	2	510	11.8	5
103 568 0002	Safe400 / 850-P3-5m	3	410	12.4	5
103 568 0003	Safe400 / 950-P4-5m	4	310	12.9	5

A fenti rendszerek tartalmazzák a standard profilú (20 x 15mm) adót és vevőt, a standard rögzítőkészletet, és a használati útmutatót. Csatlakozókábeleket a csomag nem tartalmaz.

Tartozékok	
Cikkszám	Leírás
106 504	0.3m-es csatlakozó kábel, vevő/adó (Rx/Tx), RJ45-MiniDin, 8 pólusú, M-M
106 505	2m-es csatlakozó kábel, vevő/adó (Rx/Tx), RJ45-MiniDin, 8 pólusú, M-M
106 506	3m-es csatlakozó kábel, vevő/adó (Rx/Tx), RJ45-MiniDin, 8 pólusú, M-M
106 507	5m-es csatlakozó kábel, vevő/adó (Rx/Tx), RJ45-MiniDin, 8 pólusú, M-M
106 508	8m-es csatlakozó kábel, vevő/adó (Rx/Tx), RJ45-MiniDin, 8 pólusú, M-M
102 792	Kábel, 1m, MiniDin-MiniDin, 8 pólusú, M-F
102 793	Kábel, 3m, MiniDin-MiniDin, 8 pólusú, M-F
106 495	Rögzítő készlet 15mm (2 db)
106 500	Rögzítő készlet 30mm (2 db)
106 496	180°-ban állítható rögzítőkészlet 15mm (2 db)
106 497	180°-ban állítható rögzítőkészlet 30mm (2 db)
102 731	Teszt rúd – 14 mm
102 732	Teszt rúd – 30 mm
103 910	Teszt rúd – 40 mm
103 373	Kezelési útmutató – Safe400